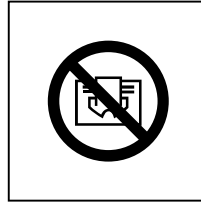
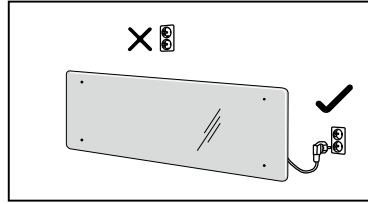
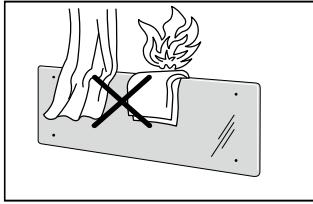
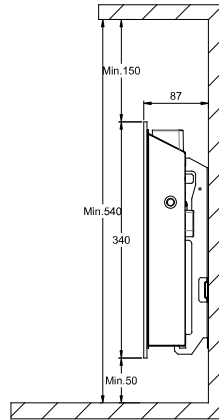
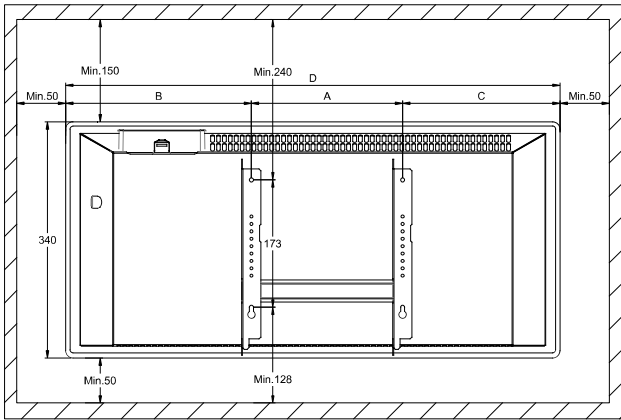
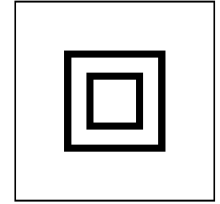


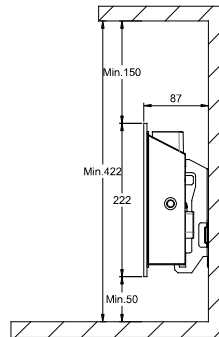
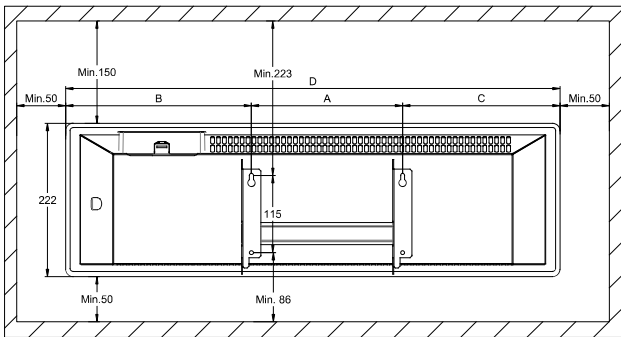
ADAX CLEA H / CLEA L Model WT / DT / KWT / KDT IP24C Class II



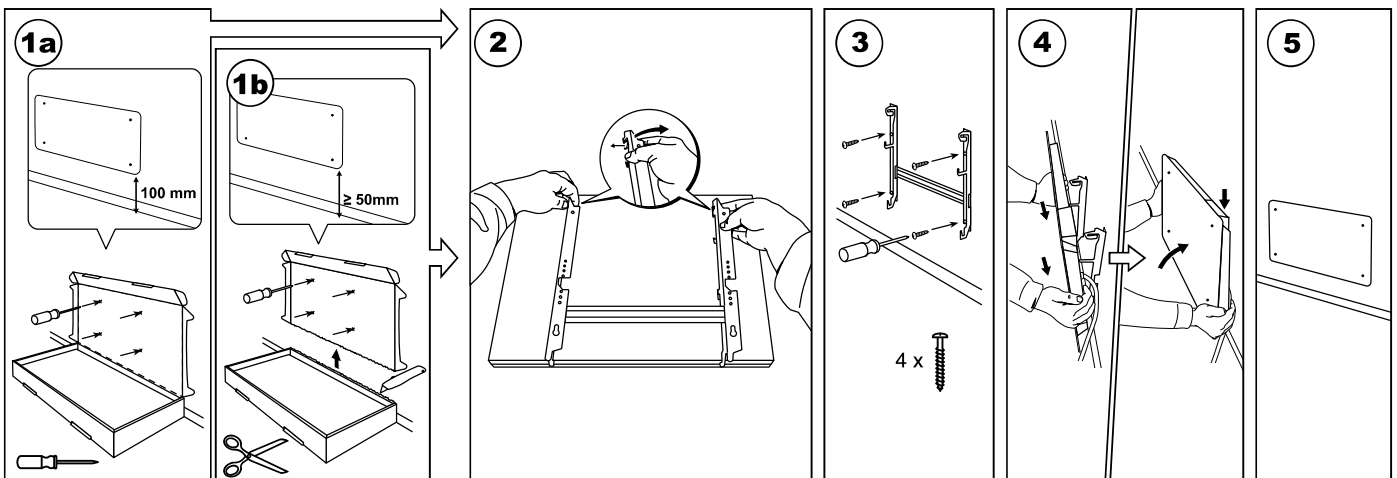
IP24C

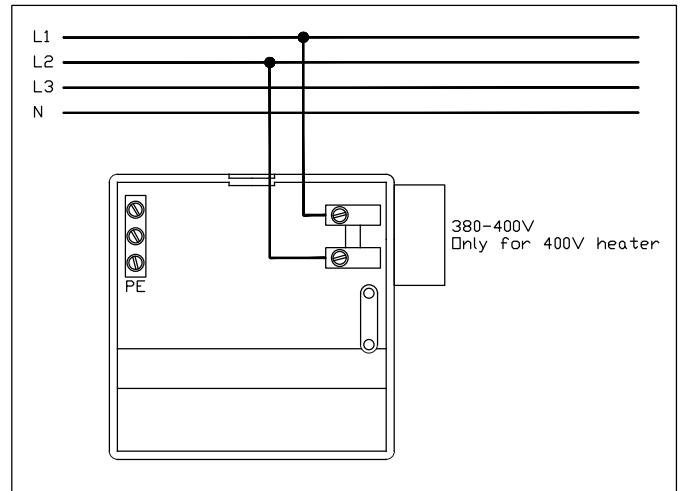
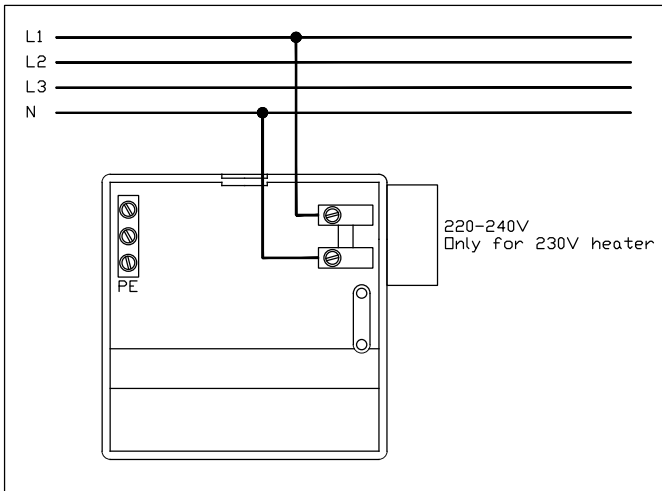
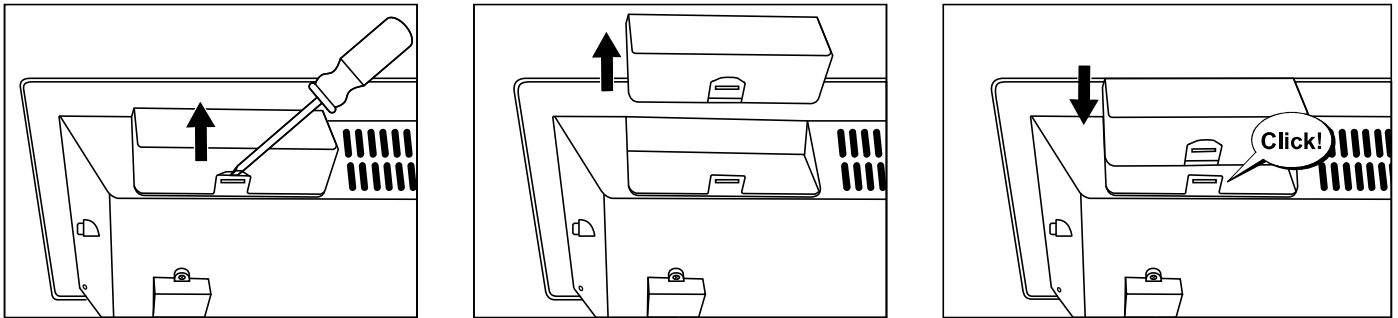
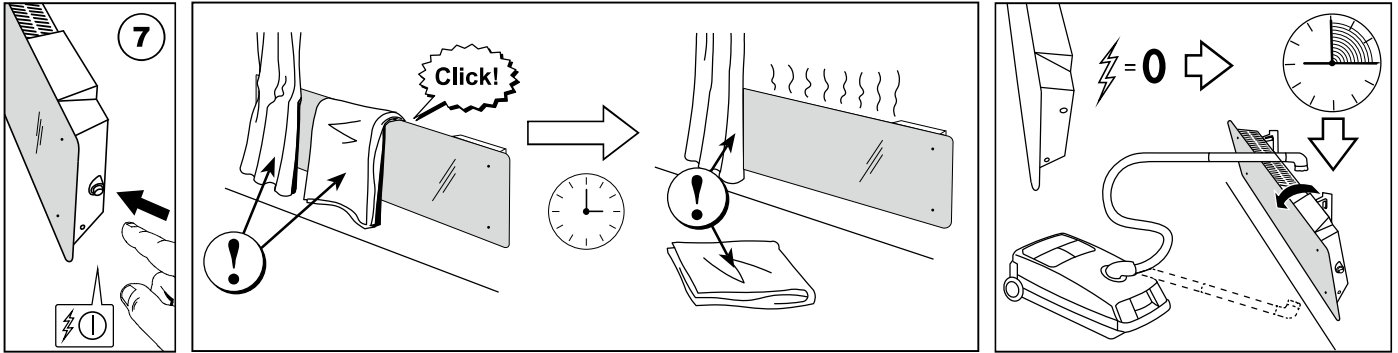
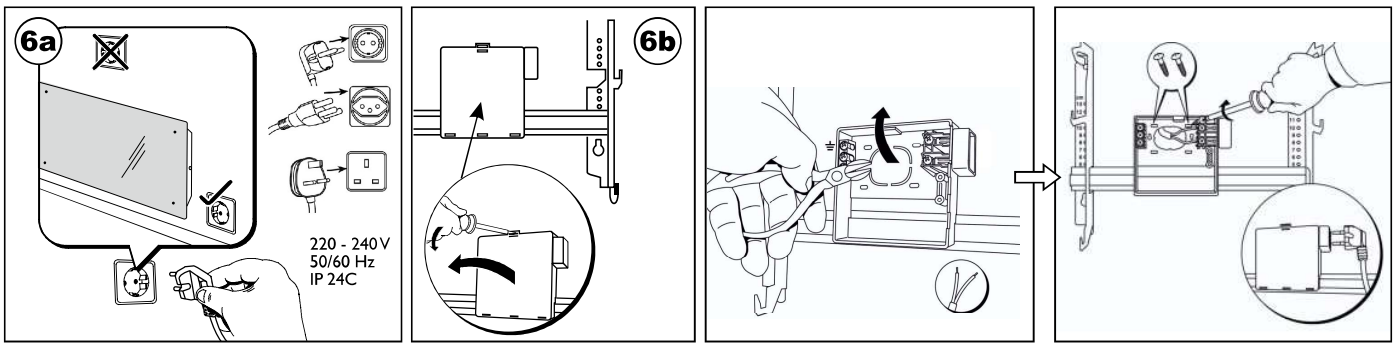


CLEA H	Watt	B	A	C	D
CLEA H 04	400	266	201	138	606
CLEA H 06	600	265	201	210	676
CLEA H 08	800	255	302	233	790
CLEA H 10	1000	285	302	263	850
CLEA H 12	1200	374	302	344	1024



CLEA L	Watt	B	A	C	D
CLEA L 06	600	333	302	332	997
CLEA L 08	800	270	604	270	1144
CLEA L 10	1000	388	604	359	1368





EN If the supply cord is damaged, it must be replaced by the manufacturer, its service agent or similarly qualified persons in order to avoid hazard.

NO Hvis strømkabelen er skadet må den skiftes ut av produsenten, dennes servicerepresentant eller lignende kvalifisert person for å unngå fare.

SE Om elkabeln är skadad måste den repareras av tillverkaren, dess serviceverkstad eller liknande kvalificerade personer för att undvika fara.

FI Jos virtajohto on vaurioitunut, valmistajan, sen huoltoedustajan tai vastaavasti pätevän henkilön on vaihdettava se vaaran välttämiseksi.