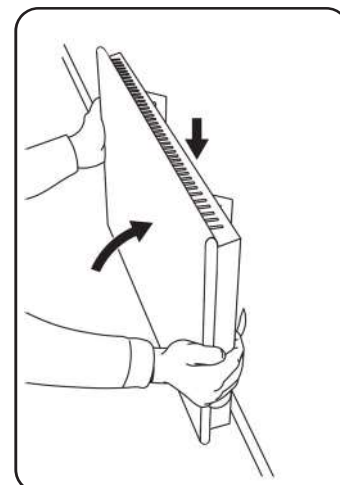
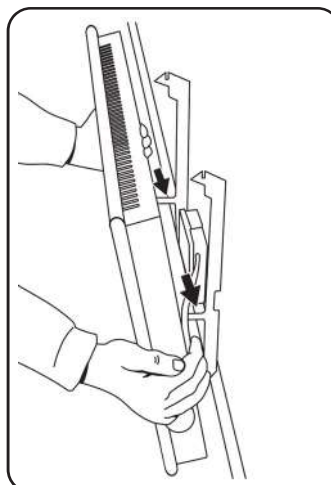
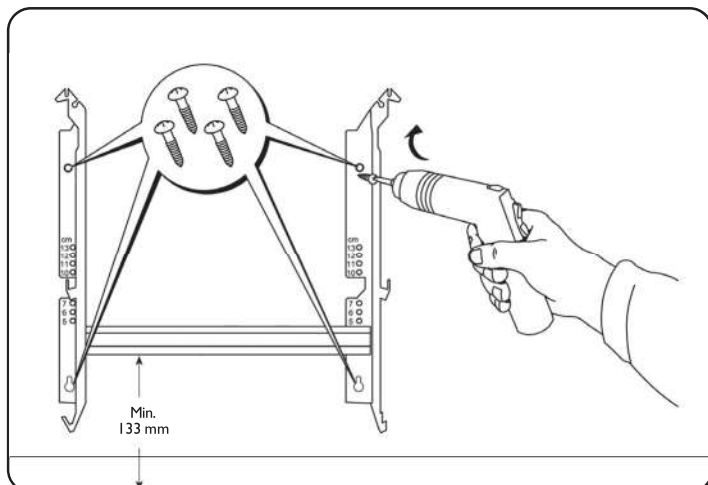
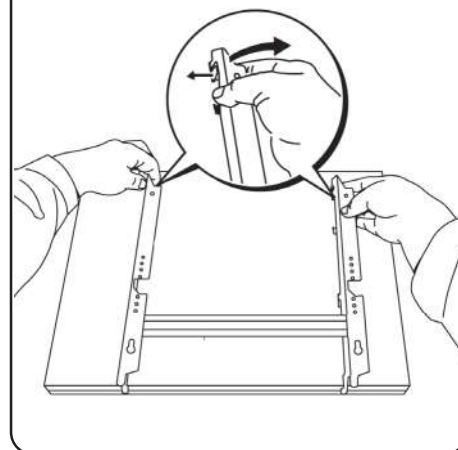
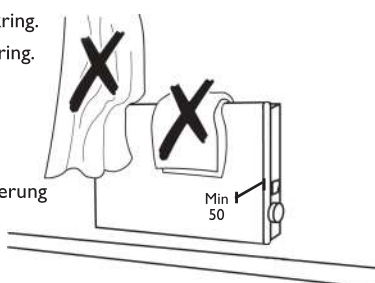


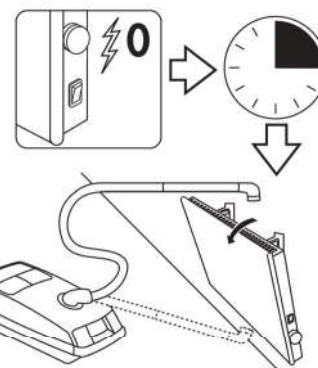
Watt	A	L
250	201	400
400	201,6	470
600	201,6	554
800	302,4	674
1000	302,4	714
1200	604,8	894
1400	604,8	1009
2000	604,8	1374



Auto-råset av overtemperursikring.  
Auto-råset af overtemperursikring.  
Automatisk återställning av överhettningsskydd  
Ylikuumentemissuojan automaattinen palautus  
Auto-reset, Übertemperatursicherung  
Automatic reset of the overheating cut-out  
Automatyczne ustawienie zabezpieczenia przed przegrzaniem  
Автоматична заштита от прегряване



Rengjøres hver måned i fyringssesongen  
Rengøring hver måned i opvarmingsesonen  
Rengörs varje månad under användningsperioden  
Puhdistetaan kuukausittain käyttöaikana  
Reinigung, 1x im Monat während der Heizperiode  
Clean each month during period of use  
Czyszczenie, raz na miesiąc w okresie grzewczym  
Почиствайте всеки месец през периода на употреба



# ADAX ECO

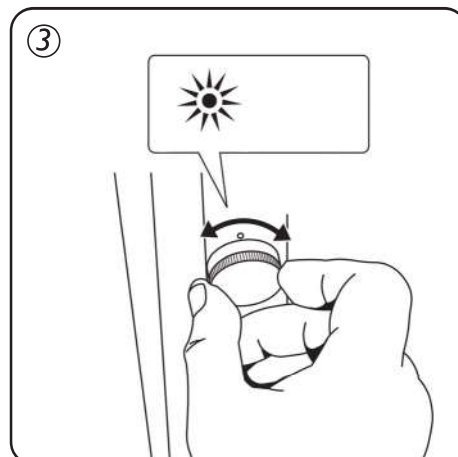
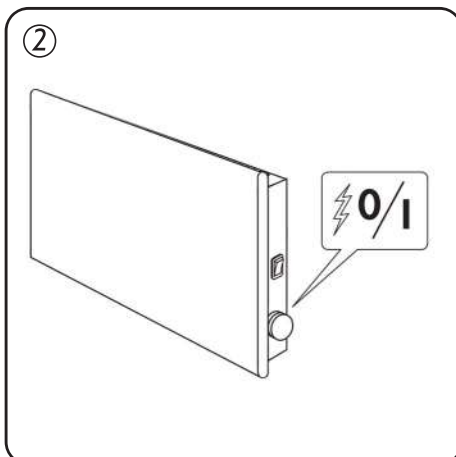
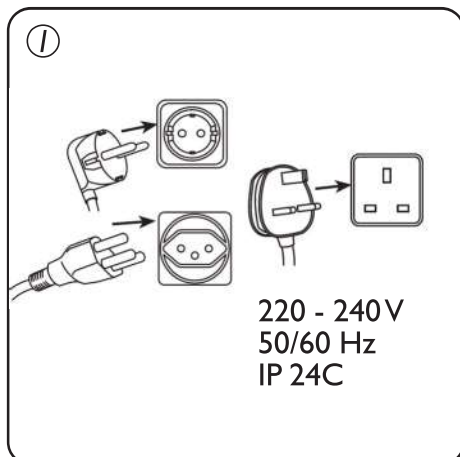
## IP24C

Monteringsanvisning  
Monteringsvejledning  
Monteringsanvisning  
Asennusohjeet

Montageanweisung  
Installation instructions  
Instrukcja montażu  
инструкция за монтаж

(NO) (DK)  
(SE) (FI)  
(DE) (GB)  
(PL) (BG)

# ADAX



## ADAX ECO ET

- Elektrisk montasje må bare utføres av autorisert installatør.
- Elektrisk installation får endast utföras av behörig installatör.
- Sähköasennukset saa suorittaa vain asennusoikeudet omaava asennusliike.
- Anschluß darf nur durch Fachmann durchgeführt werden.
- Electric installation must be carried out by an authorised electrician.
- Podłączenie do sieci elektrycznej należy powierzyć elektroinstalatorowi.
- Почиствайте всеки месец през периода на употреба

