



EAN kód
CRM-91 /230 V: 8595188112444
CRM-91 /UNI: 8595188112420
CRM-93H /230 V: 8595188112789
CRM-93H /UNI: 8595188112468
CRM-9S /UNI: 8595188116008

Technikai paraméterek CRM-91H CRM-93H CRM-9S

Funkciók száma:	10		
Tápfeszültség csatlakozók:	A1 - A2		
Tápfeszültség:	AC/DC 12 - 240 V (AC 50 - 60 Hz)	AC 12-240V (50-60Hz)	
Fogyasztás (látszólagos/eszteségi):	AC 0.7 - 3 VA / DC 0.5 - 1.7 W	AC max. 0.35 VA	
Tápfeszültség:	AC 230 V / 50 - 60 Hz	x	
Fogyasztás (teljes / készenlét):	AC max. 12VA / 1.3W AC max. 12VA / 1.9W	x	
Tápfeszültség tűrése:	-15 %; +10 %		
Tápfeszültség kijelzése:	zöld LED		
Időtartomány:	0.1 s - 10 nap		
Időbeállítás:	forgókapcsoló és potenciométer		
Idő pontosság:	5 % - mechanikai beállítás		
Ismétlési pontosság:	0.2 % - beállítási stabilitás		
Hőmérséklet függés:	0.01 % / °C, 20°C-on		

Kimenet

Kontaktusok száma:	1x váltóérintkező (AgNi)	3x váltóérintkező (AgNi)	1x kontaktusmentes kimenet (triak)
Névleges áram:	16 A / AC1	8 A / AC1	0.7 A
Megszakítási képesség:	4000 VA / AC1, 384 W / DC	2000 VA / AC1, 192 W / DC	x
Túláram:	30 A / < 3 s	10 A / < 3 s	60 A / < 10 ms
Kapcsolható feszültség:	250 V AC1 / 24 V DC		
Feszültségesség a kapcsolón:	x	x	max. 0.9 V I max. -on
B1 kapocs terhelhetősége:	x	x	Igen / I max. 0.7 A
Kimenet jelzése:	multifunkciós piros LED		
Mechanikai élettartam:	3x10 ⁷		> 10 ⁸
Elektromos élettartam (AC1):	0.7x10 ⁸		>10 ⁸

Vezérlés

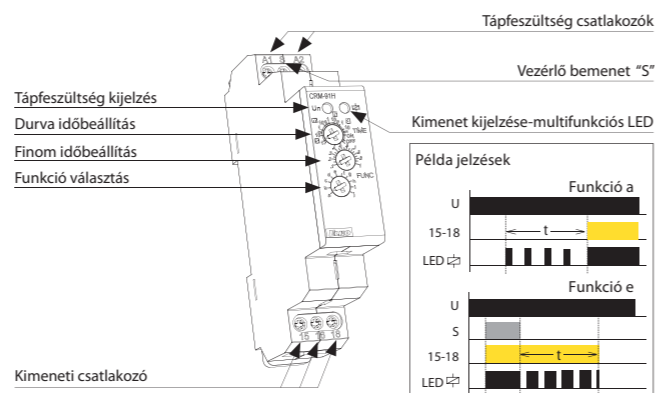
Telj. felvétel a vezérlő bemeneten:	AC 0.025 - 0.2 VA / DC 0.1 - 0.7 W (UNI), AC 0.53 VA (AC 230 V)
Terhelés csatlakoztatása S-A2 között:	Igen
Vezérlő csatlakozók:	A1-S
Glimmlámpa:	Nem (UNI), Igen (230V)
A vezérlő bemenetre kapcsolható glimmlámpák max. száma:	UNI - glimmlámpa nem csatlakoztatható / NO, 230 V - max. 20 db (0.68 mA/230 V csatlakoztatható / glimmlámpával mérve)
Vezérlőimpulzus hossza:	min. 25 ms / max. végtelen
Újraindulási idő:	max. 150 ms / max. 250 ms

Egyéb információk

Működési hőmérséklet:	-20..+55 °C
Tárolási hőmérséklet:	-30..+70 °C
Elektromos szilárdság:	4kV (tápfeszültség-kimenet) x
Beépítési helyzet:	tetszőleges
Szerelés/DIN sínre:	DIN sínre - EN 60715
Védettség:	IP40 előlapról / IP20 csatlakozókon
Túlfeszültségi kategória:	III.
Szennyezettségi fok:	2
Max. vezeték méret (mm ²):	tömör max. 1x 2.5 vagy 2x 1.5 / érvég max. 1x 2.5
Méret:	90 x 17.6 x 64 mm
Tömeg:	(UNI) - 64 g; (230) - 62 g (UNI) - 89 g; (230) - 87 g 51 g
Szabványok:	EN 61812-1, EN 61010-1

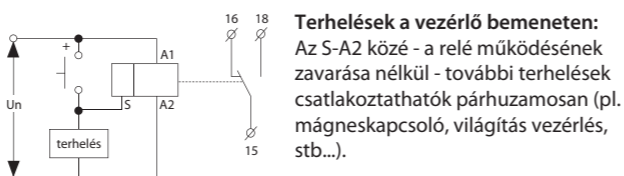
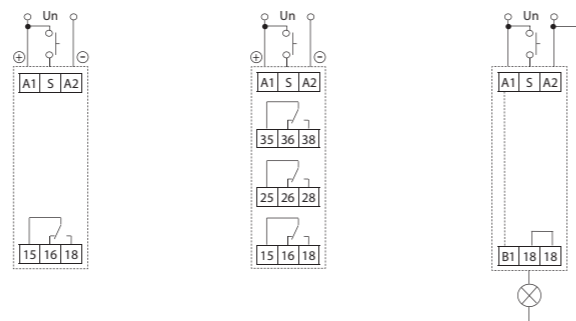
- Multifunkciós időrelék univerzális automatizálási feladatokhoz, vezérlésekhez, szabályozásokhoz és háztartási használatra.
- Kiterjedt felszereltségüknek köszönhetően (10 funkció, 10 időintervallum, UNiverzális tápfeszültségű változat, 16 A vagy 3x 8 A terhelhetőségű kontaktusok) az időreléktől elvárható minden követelménynek megfelelnek.
- 10 funkció: - 5 tápfeszültséggel indítható funkció
- 4 vezérlő bemenetről vezérelhető funkció
- 1 impulzusrelé funkció
- A funkciók és időintervallumok beállítását kényelmesen és egyértelműen kezelhető forgókapcsolók biztosítják.
- A 0.1 mp - 10 nap közötti idő beállítás 10 tartományra van felosztva: (0.1 s - 1 s / 1 s - 10 s / 0.1 min - 1 min / 1 min - 10 min / 0.1 óra - 1 óra / 1 óra - 10 óra / 0.1 nap - 1 nap / 1 nap - 10 nap / csak ON / csak OFF)
- CRM-91H, CRM-93H:**
- univerzális AC/DC 12 - 240 V vagy AC 230 V tápfeszültség
- kimeneti érintkezők: CRM-91H: 1x váltóérintkező 16 A
CRM-93H: 3x váltóérintkező 8 A
- CRM-9S:**
- univerzális AC 12 - 240 V tápfeszültség, teljesen csendes kapcsolás
- 1x statikus, kontaktusmentes 0.7 A-es (60 A / <10 ms) kimenet (triak), mely "A1" potenciálját kapcsolja.
- a kimenet állapotát multifunkciós piros LED jelzi, amely az aktuális állapotól függően villog vagy világít.
- 1-MODUL, DIN sínre szerelhető

Az eszköz részei

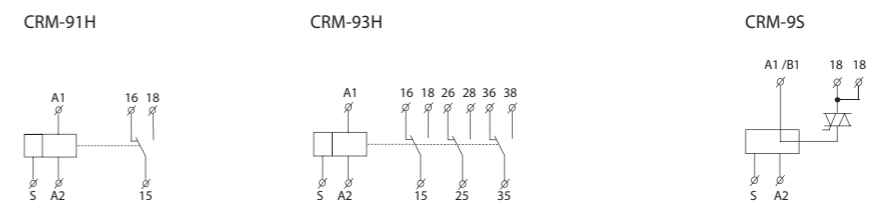


Bekötés

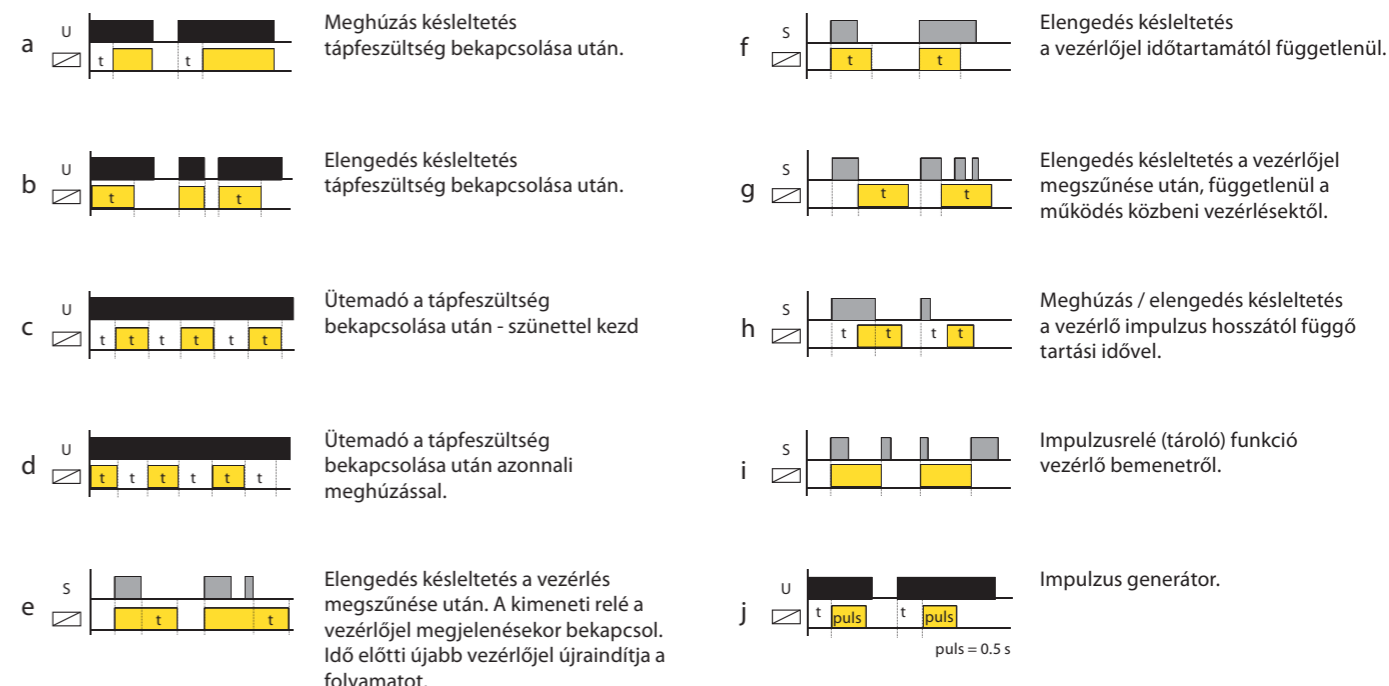
CRM-91H CRM-93H CRM-9S



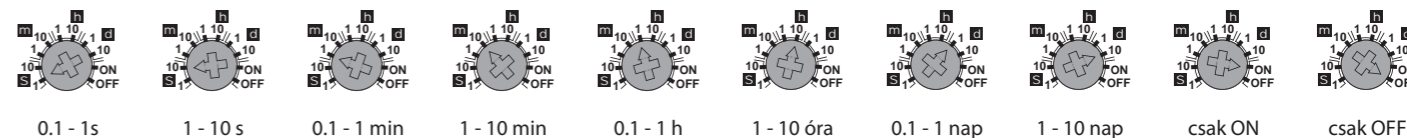
Szimbólum



Funkciók



Időtartományok



Megjegyzés

- A CRM-93H típusú időrelé kontaktusai nem alkalmasak eltérő fázisok, illetve >250 V feszültségek kapcsolására.
- A CRM-93H időrelé fém ajtós elosztószekrénybe történő beépítésekor a fém ajtó és az időrelé 35-36-38, 25-26-28 csatlakozói között legalább 3 mm távolságot kell biztosítani.