



EAN kód  
 HRN-57: 8595188137256  
 HRN-57N: 8595188137249

Technikai paraméterek	HRN-57	HRN-57N
Mérő csatlakozók:	L1, L2, L3	L1, L2, L3, N
Tápfeszültség csatlakozók:	L1, L2, L3	L1, L2, L3, N
Feszültség:	3x 400 V / 50-60 Hz	3x 400 V / 230 V / 50-60 Hz
U <sub>max</sub> :	105 - 125 % U <sub>n</sub>	
U <sub>min</sub> :	75 - 95 % U <sub>n</sub>	
Teljesítményfelvétel:	max. 2 VA	
Hiszterézis:	2 %	
Max. állandó túlterhelés:	AC 3x 460 V	AC 3x 265 V
Csúcsterhelés <1ms:	AC 3x 500 V	AC 3x 288 V
T1 késleltetés:	max. 500 ms	
T2 késleltetés:	állítható 0.1-10 s	

Kimenet	
Kontaktusok száma:	1x váltóérintkező (AgNi)
Névleges áram:	8 A / AC1
Megszakítási képesség:	2000 VA / AC1, 240 W / DC
Túláram:	10 A
Kapcsolási feszültség:	250 V AC1 / 24 V DC
Kimenet jelzése:	piros LED
Mechanikai élettartam:	1x10 <sup>7</sup>
Elektromos élettartam (AC1):	1x10 <sup>5</sup>

Egyéb információk	
Működési hőmérséklet:	-20.. +55 °C
Tárolási hőmérséklet:	-30.. +70 °C
Elektromos szilárdság:	4 kV (tápfeszültség-kimenet)
Beépítési helyzet:	tetszőleges
Szerelés:	DIN sínre - EN 60715
Védettség:	IP40 előlapról / IP10 csatlakozókon
Túlfeszültségi kategória:	III.
Szennyezettségi fok:	2
Max. vezeték méret (mm <sup>2</sup> ):	tömör max. 2x 2.5 vagy 1x 4 / érvég max. 1x 2.5 vagy 2x 1.5
Méret:	90 x 17.6 x 64 mm
Tömeg:	68 g
Szabványok:	EN 60255-6, EN 61010-1

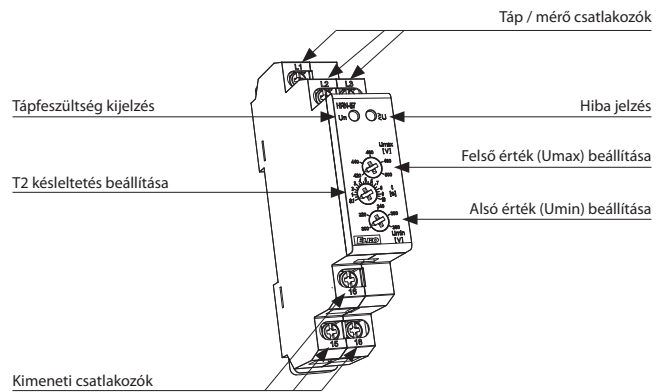
### Működés

A relé a 3 fázisú hálózaton figyeli a fázis feszültséget. A figyelt feszültség alsó és felső értéke egymástól függetlenül beállítható. Normál állapotban, amikor a feszültség a beállított értékek között van, a relé meghúzott állapotban van. Feszültséghiba esetén a relé elenged és piros LED folyamatosan világít (a késleltetési idő alatt csak villog).

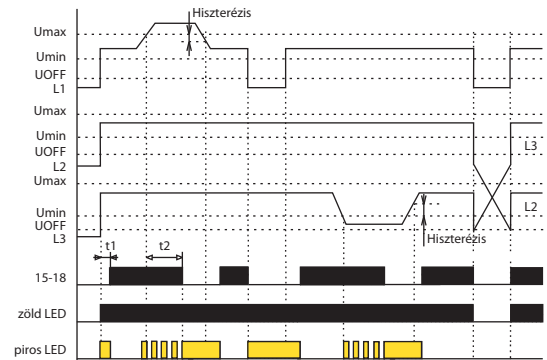
Ha a feszültség a beállított alsó érték 60 %-a alá csökken, a relé késleltetés nélkül, azonnal elenged, a hibát a piros LED jelzi.

- feszültség- és fáziskiesés figyelésére szolgál, gépek, eszközök védelmére
- a 3 fázisú hálózatok védelmét látja
- a figyelt feszültség alsó- és felső értéke egymástól függetlenül beállítható
- a beállítható késleltetés kiküszöböli a rövid feszültséghibák miatti gyakori kapcsolásokat
- az eszköz a tápfeszültségét a figyelt hálózatról kapja
- a hibás állapotot piros LED jelzi
- kimenet: 1x váltóérintkező 8 A / 250 V AC1
- a relé nem figyeli a fázissorrendet
- ha a feszültség az alsó szint (U<sub>n</sub>) 60 %-a alá esik, a relé késleltetés nélkül, azonnal elenged
- **HRN-57** - a relé a tápfeszültséget mindhárom fázisról kapja, tehát egy fázis kiesésekor is működik
- **HRN-57N** - a relé a tápfeszültséget a L1-N-ről kapja, tehát a nullát is figyeli
- 1-MODULOS, DIN sínre szerelhető

### Az eszköz részei

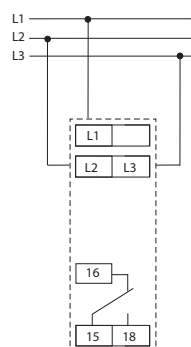


### Funkciók

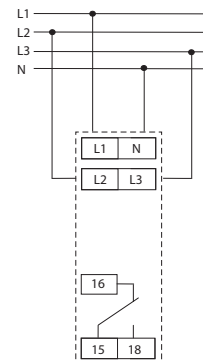


### Bekötés

HRN-57

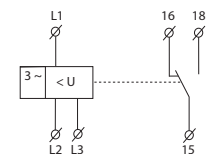


HRN-57N



### Jelölés

HRN-57



HRN-57N

