



SOU-2

Alkonykapcsoló digitális kapcsolóórával

Jellemzők

A SOU-2 típusú eszköz alkonykapcsoló és digitális kapcsolóóra egyben, heti és éves programbeállítási lehetőséggel. Felépítésének köszönhetően a világítás a környezeti fényviszonyoktól függően és - ezzel párhuzamosan - valós időben is kapcsolható. A két funkció együttes használata lehetővé teszi pl. reklámfelületek, parkoló vagy járda megvilágításának bekapcsolását alkonyat után és kikapcsolását egy későbbi időpontban, amikor már nincs szükség a világításra – ezzel növelhető az izzók élettartama és elektromos áram megtakarítható meg.

- világítás vezérlésére használható, a környezeti fényviszonyoktól függően vagy a digitális kapcsolóóra valós ideje alapján

- a valós idejű kapcsolás előnye az alkonykapcsoló funkció blokkolása akkor, amikor az nem gazdaságos (éjszakai órák, hétvége stb.)

- a beállítható fényerő tartomány 10 – 50 000 lux

- beállítástól függően akár jelenlét szimulációra is használható

- a külső érzékelő IP44 védettséggel van ellátva, felületre vagy panelba történő szereléssel (az érzékelő fedele és tartója a kiszereles része)

- Kapcsolási módok:

- **AUTO** - automatikus kapcsoló:
- **PROGRAM** ☉ - a beállításoknak megfelelően kapcsol (fényviszonyok vagy időzítés szerint)
- **VÉLETLEN** ☒ - véletlen kapcsolás 10-120 perc tartományban.
- **SZABADSÁG** ■ - szabadság üzemmód - beállítható egy időszak, mely alatt blokkolja a programot - nem kapcsol a beállított program szerint.
- **KÉZI** ☑ - kézi üzemmód - a kimeneti relék kézi működtetése

- **PROGRAM - AUTO** mód - automatikus kapcsolás:

- **FÉNY** – a beállított fényerő szint alapján kapcsol
- **IDŐPROGRAM** - kapcsolás a beállított időprogram szerint.

- 100 memóriahely az időkapcsoláshoz.

- Minden egyes memóriahely be/ki kapcsolhatja a relét vagy meghatározhatja a kapcsolási pontot a fényerősség függvényében, luxban meghatározva

- A programozás feszültség alatt és készenléti üzemmódban is elvégezhető

- A relé kimenetek készenléti üzemmódban nem működnek (ilyenkor elemről működik az eszköz)

- Menü megjelenítés különböző nyelveken - CZ / SK / EN / ES / PL / HU / RU (gyári beállítás: EN)

- Automatikus téli/nyári időszámításra történő átállás beállításának lehetősége

- Megvilágított LCD kijelző

- Egyszerű és gyors beállítás 4 kezelő gomb segítségével

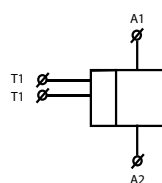
- Plombázható átlátszó fedlap a kijelző előtt

- A kapcsolóórában található elemnek köszönhetően az eszköz feszültségkiesés esetén megőrzi a beállításokat (akár 3 évig)

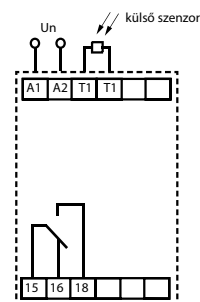
- Tápfeszültség: 230V

- 2-modul, DIN sínre pattintható

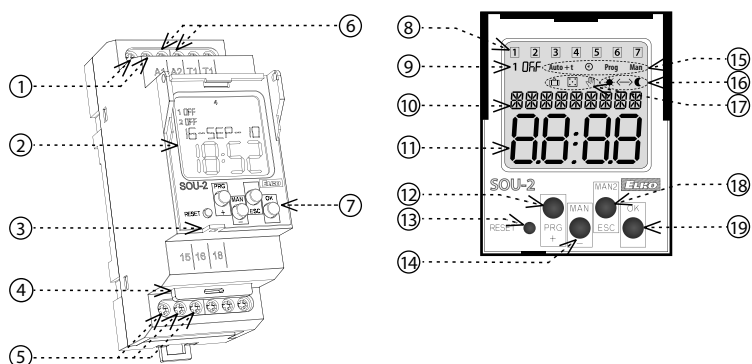
Jelölés



Bekötés



Termék leírás



1. Tápfeszültség csatlakozó
2. Kijelző háttérvilágítással
3. Plomba helye
4. Becsúsztható fi ókos elemtároló
5. Kimenet (15-16-18)
6. Csatlakozó - érzékelő
7. Beállító gombok
8. A hét napjai
9. Állapotjelző
10. Adatok kijelzése / beállítások menü / vagy aktuális hőmérséklet megjelenítése
11. Idő kijelzése
12. „PRG / +” nyomógomb
13. Reset
14. „MAN1 / -” nyomógomb
15. Üzemmód kijelzése
16. 12/24 órás mód / AM ☀ ← ☾ PM
☀ → ☾
17. Kapcsolási program kijelzése

18. „MAN2 / ESC” nyomógomb
19. „OK” nyomógomb. A megjelenített adatokat cseréli fel dátum / fényerősség

KIJELZŐ HÁTTÉRVILÁGÍTÁSSAL

Feszültség alatt: alapértelmezés szerint a háttérvilágítás 10 másodpercig működik, bármelyik utolsó gombnyomást követően.

A kijelzőn továbbra is láthatók a beállítások - dátum, idő, a hét napjai, a program és a kimenetek állapota. A háttérvilágítás folyamatosan váltható (be / ki) a „MAN”, „ESC”, „OK” gombok egyidejű hosszú megnyomásával.

Az állandó világítás be / ki kapcsolásakor röviden villan a kijelző.

Készenléti üzemmód: 2 perc elteltével a kijelző készenléti üzemmódba kapcsol - pl. nem jelenik meg semmilyen információ. A kijelző bármelyik gomb megnyomásával aktiválható.

| | | | | | | | | | |
|---|------------------|-------------------|-------------------|-----------------------------|-------------------------|-----------------|-------------------|-------------------|-------------------|
| Terhelés típusa | cos φ ≥ 0.95 | | | | | | | | |
| Kontaktus anyaga AgSnO ₂ , érintkező 8A | AC1 250V / 8A | AC2 250V / 5A | AC3 250V / 4A | AC5a kompenzálatlan x | AC5a kompenzált x | AC5b 250W | AC6a 250V / 4A | AC7b 250V / 1A | AC12 250V / 1A |
| Terhelés típusa | | | | | | | | | |
| Kontaktus anyaga AgSnO ₂ , érintkező 8A | AC13 x | AC14 250V / 4A | AC15 250V / 3A | DC1 30V / 8A | DC3 30V / 3A | DC5 30V / 2A | DC12 30V / 8A | DC13 30V / 2A | DC14 x |

SOU-2

| | |
|----------------------------|---------------------|
| Tápfeszültség csatlakozók: | A1 - A2 |
| Tápfeszültség: | AC 230V / 50 - 60Hz |
| Teljesítményfelvétel: | max. 4 VA |
| Tápfeszültség: | -15 %; +10 % |
| Háttértárolás: | igen |
| Háttérellem típusa: | CR 2032 (3V) |
| Téli / nyári idő átállás: | automatikus |

Kimenet

| | |
|------------------------------|--|
| Kontaktusok száma: | 1 x váltóérintkező (AgSnO ₂) |
| Névleges áram: | 8 A / AC1 |
| Megszakítási képesség: | 2000 VA / AC1, 240 W / DC |
| Kapcsolási feszültség: | 250 V AC1 / 24 V DC |
| Mechanikai élettartam: | > 1x10 ⁷ |
| Elektromos élettartam (AC1): | > 1x10 ⁵ |

Idő áramkör

| | |
|--------------------------|----------------------------|
| Háttértárolás: | 3 év |
| Pontosság: | max. ±1s naponta 23 °C -on |
| Minimum beállítható idő: | 1 perc |
| Adat tárolás: | min. 10 évig |

Programozás

| | |
|----------------------|---------------------------------|
| Fényerő tartomány: | 10-50000 Lux |
| Szenzorhiba jelzése: | az LCD-n kijelezve* |
| Programhelyek: | 100 |
| Programozhatóság: | napi, heti, éves |
| Kijelző: | LCD kijelző, háttérvilágítással |

Egyéb információk

| | |
|--|---|
| Működési hőmérséklet: | -20.. +55 °C |
| Tárolási hőmérséklet: | -30.. +70 °C |
| Elektromos szilárdság: | 4 kV (tápfeszültség - kimenet) |
| Beépítési helyzet: | tetszőleges |
| Szerelés: | DIN sínre - EN 60715 |
| Védettség: | IP20 a csatlakozók, IP40 az előlap felől |
| Túlfeszültségi kategória: | III. |
| Szennyezettségi fok: | 2 |
| Max. vezeték méret (mm ²): | tömör max. 1x 2.5 vagy 2x 1.5 érvég max. 1x 1.5 |
| Méret: | 90 x 35.6 x 64 mm |
| Tömeg: | 127 g |
| Érzékelő mérete: | 66 x Ø 23.5 mm |
| A szenzor tömege: | 20 g |
| Szabványok: | EN 61812-1, EN 61010-1, EN 60255-6, EN 60730-1, EN 60730-2-7 |

* ERROR - érzékelő rövidzárata

Fényérzékelő



| Az érzékelő ellenállása: | Érték |
|--------------------------|--------|
| <1 Lux | > 3 MΩ |
| 1 Lux | 3 MΩ |
| 100 Lux | 1150 Ω |
| 50 000 Lux | 51 Ω |

SKS fényérzékelő két vezetéke az T1 sorkapcsokhoz csatlakozik.

Az érzékelő felszerelhető egy panelra (az átlátszó fedéllel rácsavarozva) egy 16 mm átmérőjű furatba. Az érzékelő műanyag tartóval falra vagy más felületre is. Az érzékelő és az eszköz közötti vezeték hossza nem haladhatja meg az 50 métert. A két eres vezeték keresztmetszete min. 2 x 0.35 mm² és max. 2 x 2.5 mm².

Védettség IP44. A védelem a következő feltételek mellett biztosítható:

- A fotoellenállás fedelét gumigyűrűvel kell lezárni (része az érzékelőnek)
- A kábel külső köpenye kör alakú legyen
- A kábel bevezetéséhez kivágott nyílás szorosan illeszkedjen a kábel köpenyéhez.

Az érzékelő egy fotoellenállás, melynek ellenállása a környezeti megvilágítástól függ. Az ellenállás tűrészhatára ± 33%.

| Üzem mód elsőbbségi szint | kijelző | üzem mód |
|--------------------------------------|--------------|------------------------|
| legmagasabb prioritású vezérlési mód | »»» ON / OFF | kézi vezérlés |
| | »» ON / OFF | "Szabadság" üzemmód |
| | » ON / OFF | időprogram Prog |
| | FENY | fény |

Egy csatorna egy időben működhet FENY és IDŐPROGRAM szerint is.

Jelölések a leírásban

| | |
|--|---|
| | belépés a programozás menübe |
| | mozgás a menüben érték állítása |
| | értékek gyors beállítása |
| | belépés a menübe nyugtázás kijelző átváltás |
| | egy szinttel feljebb visszalépés |
| | visszatérés az alapértelmezett menübe |

Az eszköz megkülönbözteti a rövid és hosszú gombnyomást. Jelölése a leírásban:

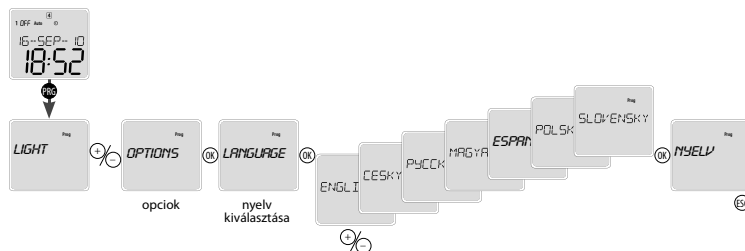
- - rövid gombnyomás (<1s)
- - hosszú gombnyomás (>1s)

30 mp tétlenség után (az utolsó, bármely gomb megnyomásától számítva) az eszköz automatikusan az alapértelmezett menüre vált.

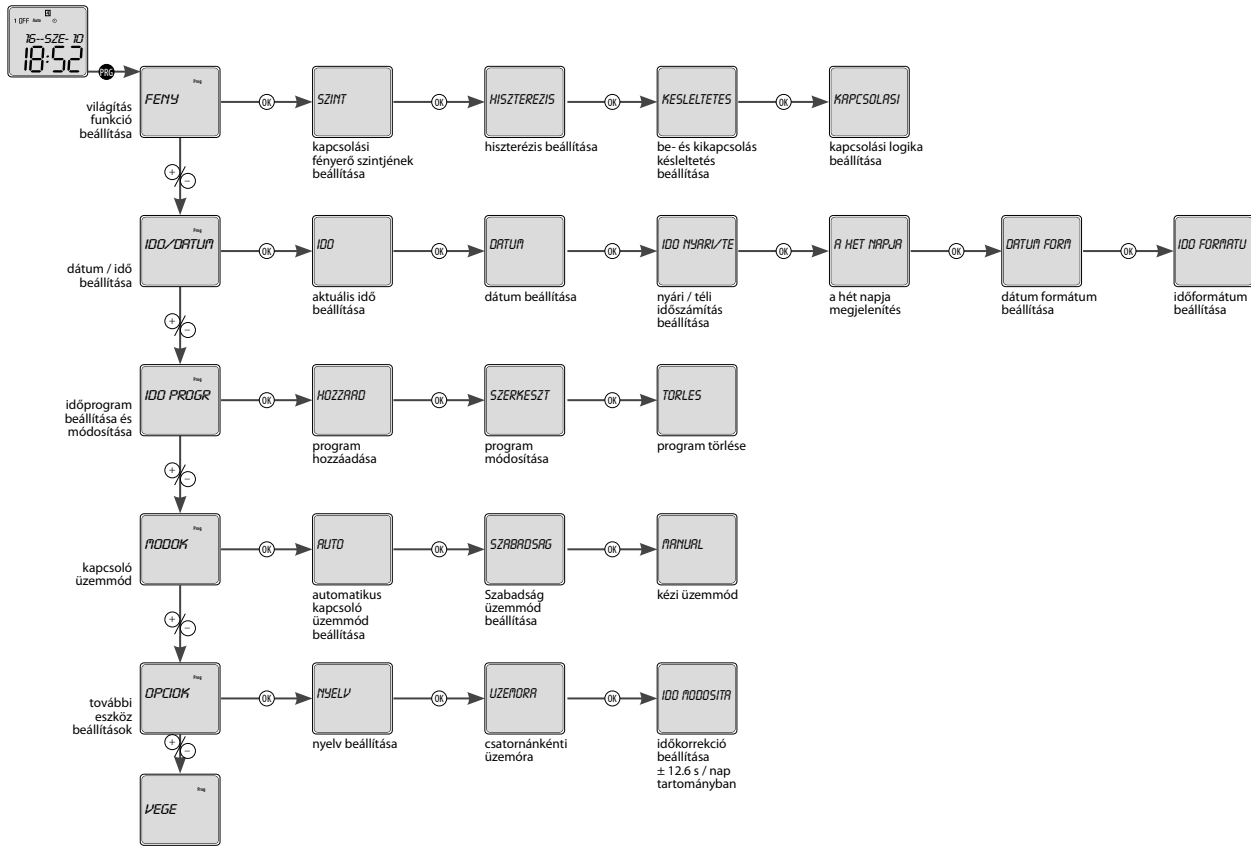
Az alapképernyőn a gomb megnyomásával váltani tudunk a kijelzett értékek között (dátum / mért fényerősség értéke).

A mért fényerősség értéke, amennyiben meghaladja a 999 lux értéket, ezres nagyságrendben kerül kijelzésre, ami a szám végén egy „k” betűvel van jelölve. A vessző az ezres nagyságrendet jelöli.

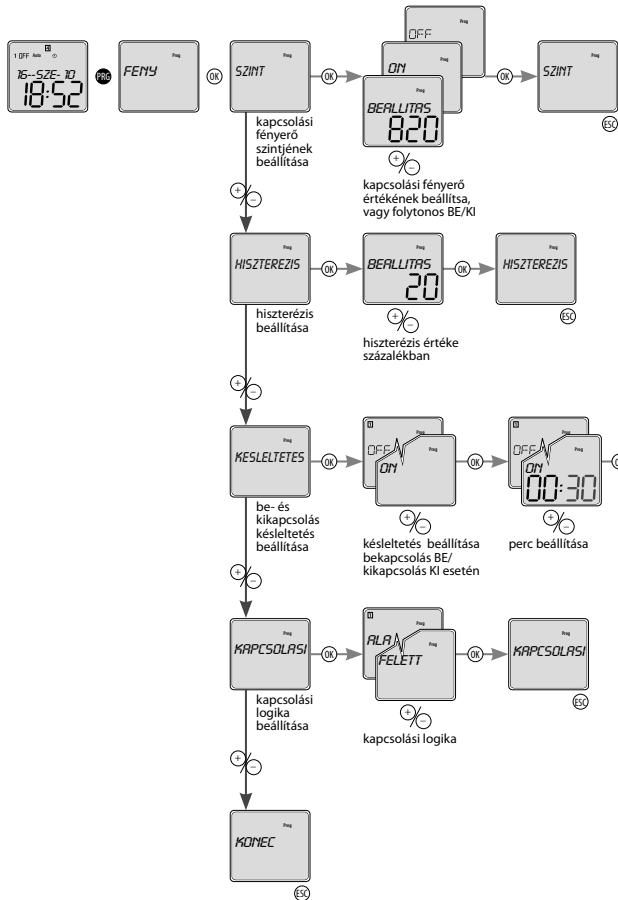
Nyelv kiválasztása



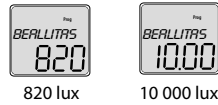
A menürendszer



Világítás funkció beállítása



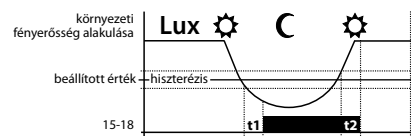
A lux érték beállítása:



Az eszközön 10 és 50 000 közötti értéktartomány állítható be. A 9 800 lux feletti értékek esetében a pont az ezres nagyságrendet jelöli.

KAPCSOLÁSI LOGIKA

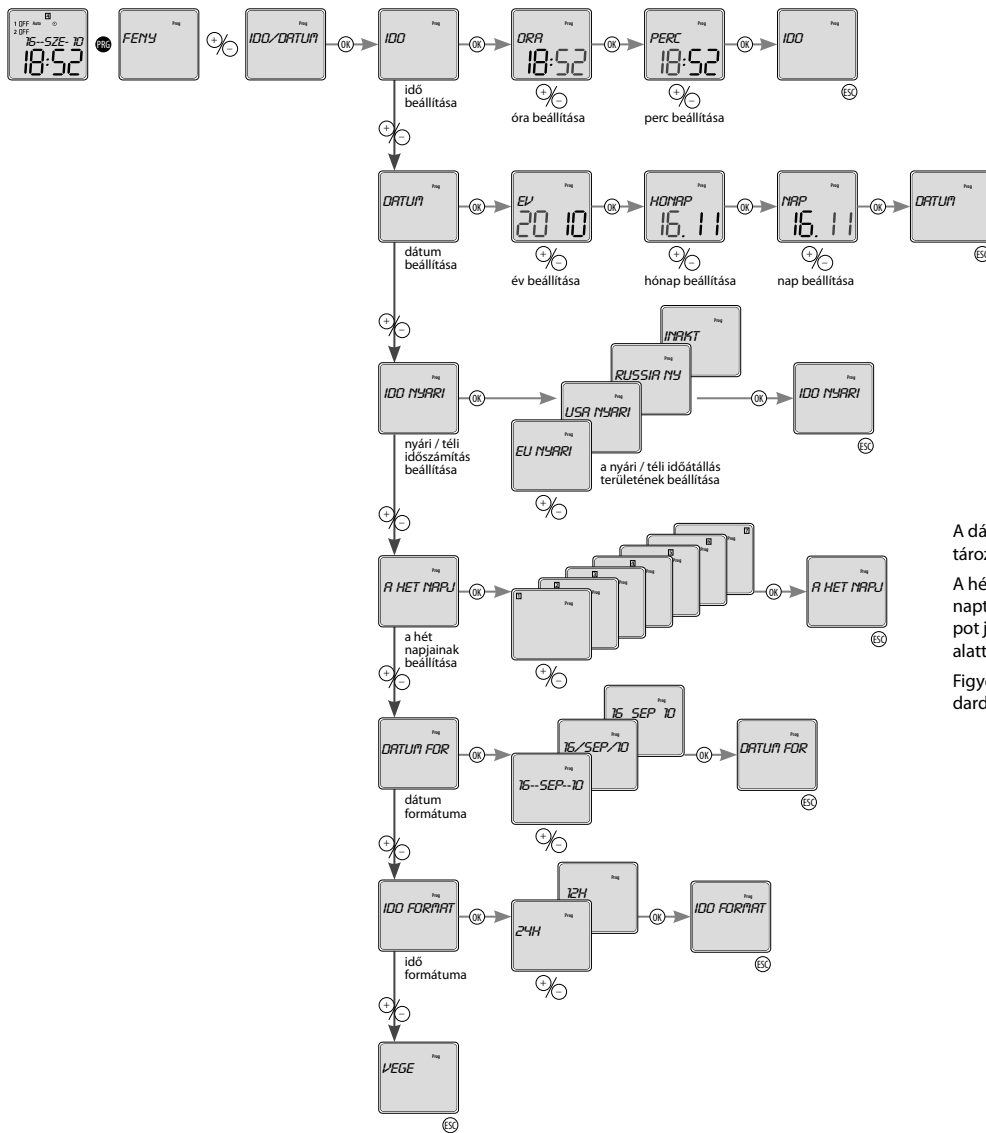
FELETT - a kapcsolási fényerő értékének túllépése esetén a relé meghúz.
ALATT - a kapcsolási fényerő értékének túllépése esetén a relé elenged.



Ha a „FENY” aktiv szimbólum „Auto” jelenik meg a képernyőn.
Ha a kapcsolási késleltetés van beállítva jelenik meg a kijelzőn „Auto + t”.

t1 – bekapcsolás késleltetési ideje
t2 – kikapcsoláskésleltetési ideje

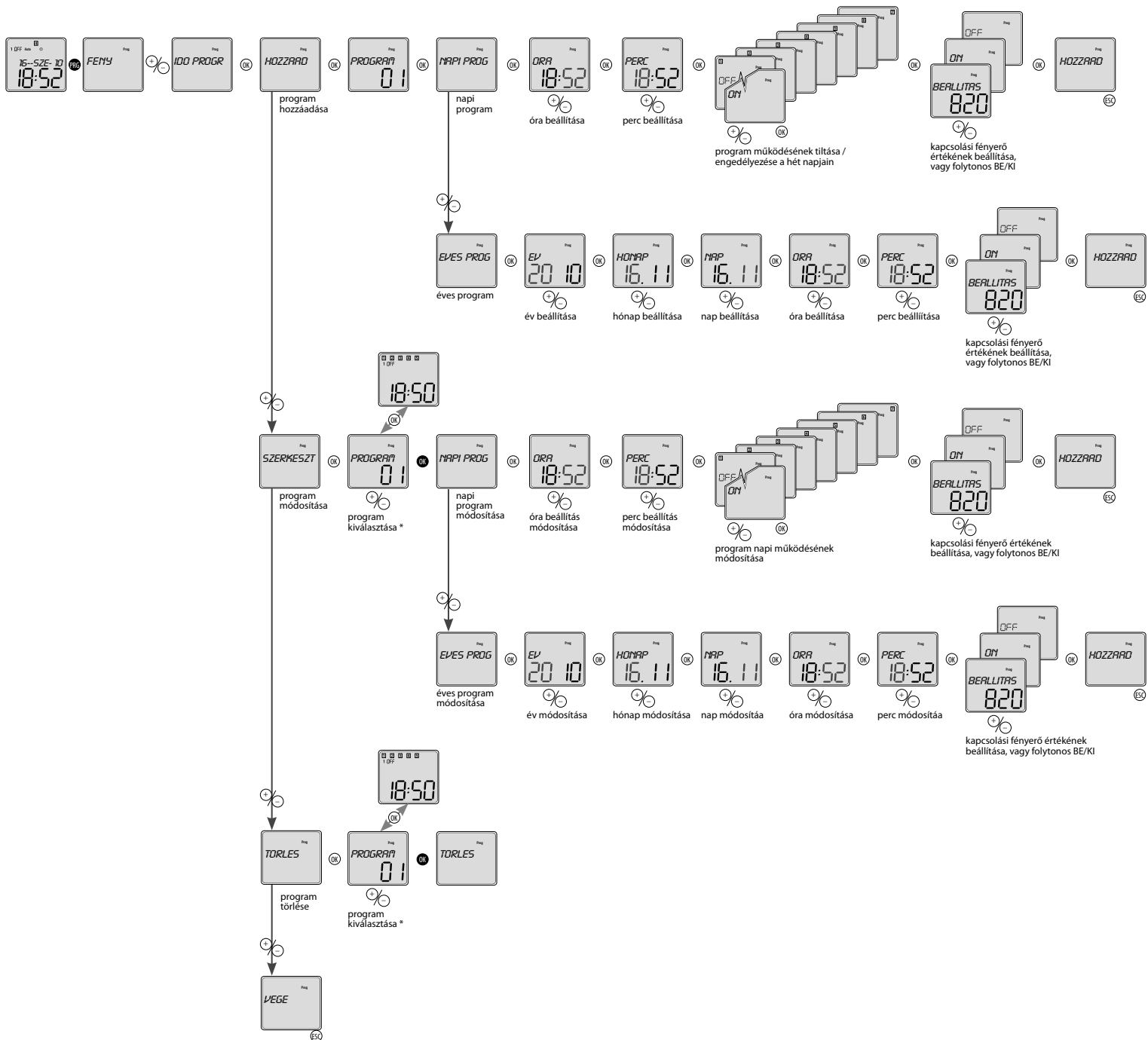
Dátum és idő beállítása



A dátum megadása után a hét adott napja standard módon kerül meghatározásra és kijelzésre: hétfő = a hét első napja.

A hét adott napját jelző szám nem kell minden esetben egyezzen az adott naptári nappal (a kijelzett pl. „2.” szám nem törvényszerű, hogy keddi napot jelöl). Az ilyen beállítások a „a hét napjának megjelenítése” menüpont alatt végezhetők el.

Figyelem: a dátum megváltoztatást követően a számozás visszaáll a standard módba, azaz hétfő = a hét első napja.



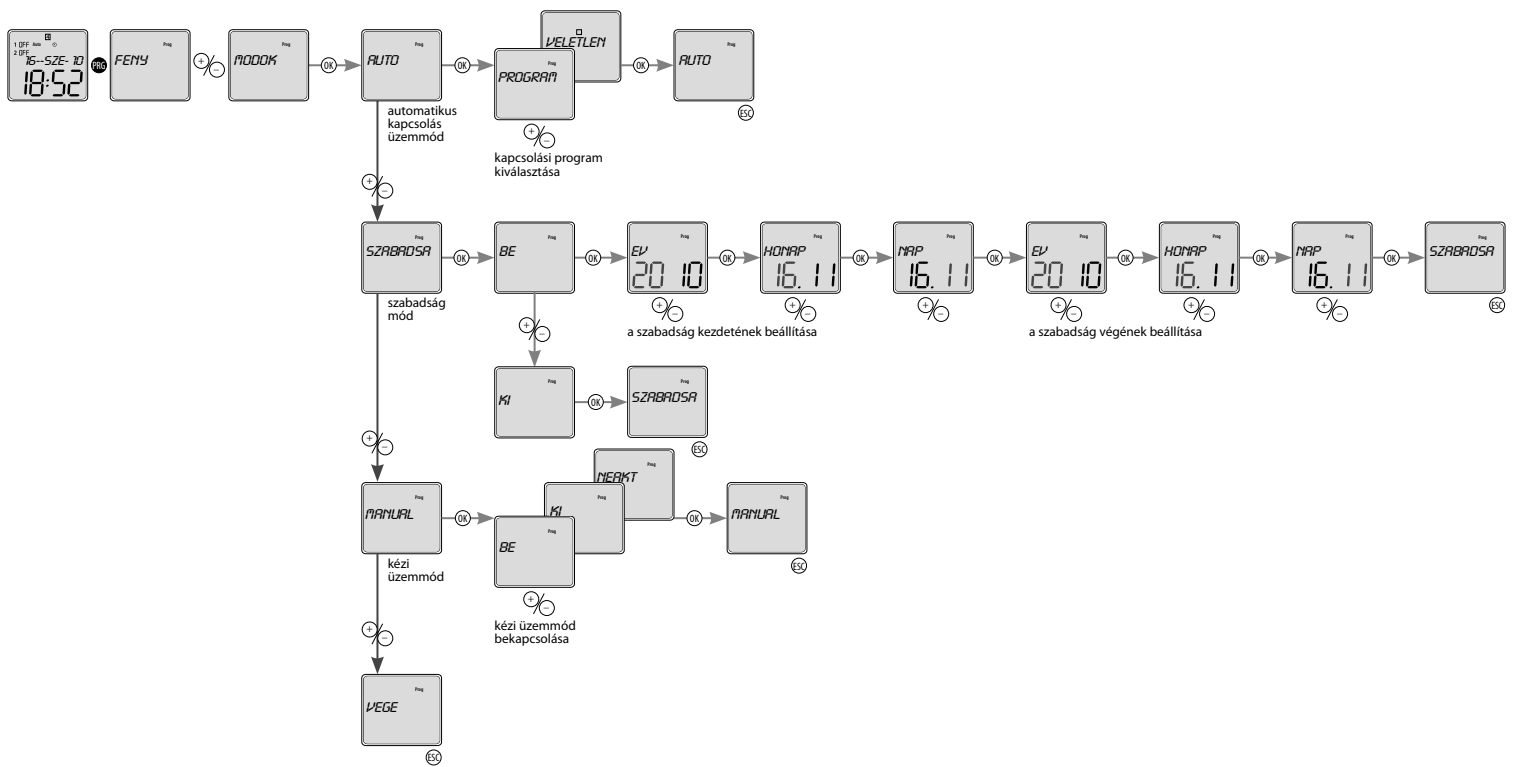
- 1. ON - folyamatosan bekapcsolva
- 1. OFF - mindig ki van kapcsolva
- 1. DR - által vezérelt fotoelektromos kapcsoló

Röviden megnyomva az gombot megjeleníthetők a kiválasztott program beállításai. A -gombokkal léptetheti a program beállításait. Az gombot hosszan nyomva elvégezhető a **MÓDOSÍTÁS / TÖRLÉS**. Ha nem kívánja folytatni a műveleteket, akkor az gomb hosszú megnyomásával visszaléphet az alap kijelzőhöz.

Ha a memória megtelt, a kijelzőn a **TELE** szöveg jelenik meg.

Amennyiben a programmemória üres és Ön programot szeretne módosítani vagy törölni a kijelzőn az **ÜRES** felirat jelenik meg.

Kapcsolási üzemmód beállítása



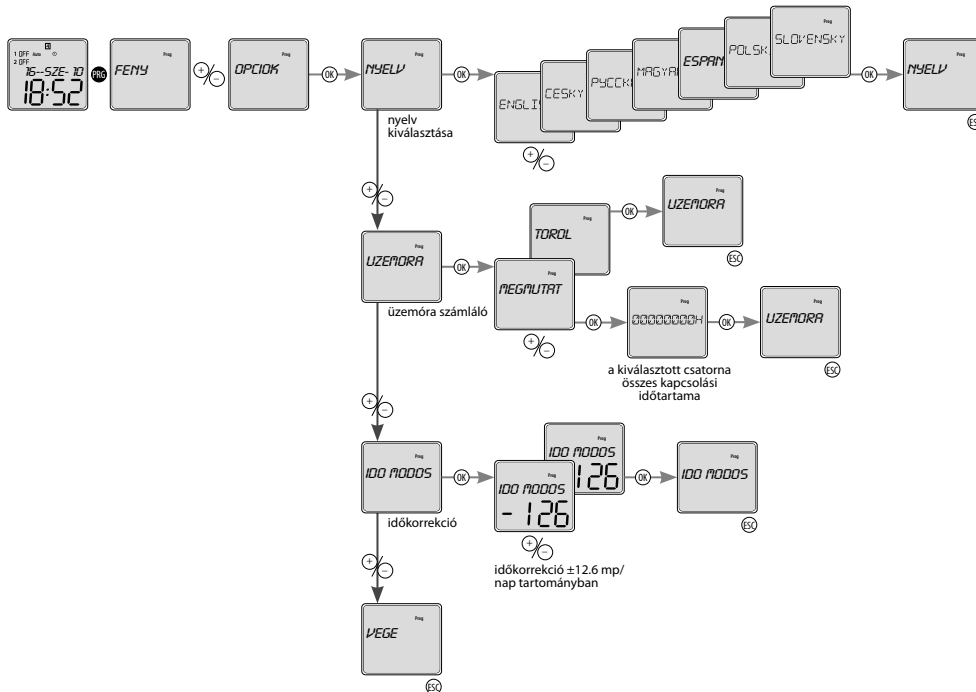
A kijelző szimbólumai:

- a véletlen üzemmód aktiválásakor - **VELETLEN** - megjelenő szimbólum: □.

- "SZABADSÁG" mód:

- a ■ jel világítással jelzi a beállított "szabadság" módot
- a ■ jel villogása jelzi, hogy a szabadság mód aktív
- amennyiben a ■ jel nem világít, a szabadság mód vagy nincs beállítva, vagy már lefutott
- a kézi vezérlést az adott csatornának megfelelő ■ szimbólum villogása jelzi.

Egyéb beállítások



Időkorrekció:

Állítható 0.1mp /nap lépésekben.

A másodperc értékkel 10 nap a korrekció beállási ideje.

Az időkorrekció gyárilag beállított és mértéke termékenként változó, annak érdekében, hogy a valós időt kijelző óra a lehető legkisebb eltéréssel mérje az időt. Az időkorrekció mértéke tetszés szerint beállítható, azonban RESET után automatikusan a gyári értékre áll vissza.

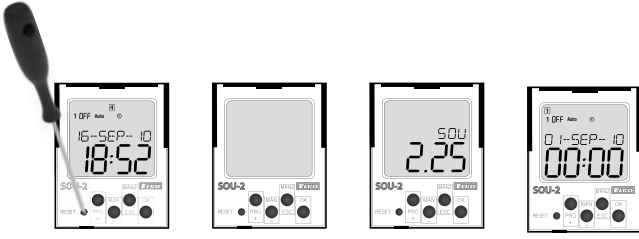
Minden program törlése



menü alaphelyzetében (amikor idő kijelzés látható) nyomja hosszan a **PROG** és **OK** gombokat egyszerre, amíg a kijelzőn megjelenik az ALL felirat

nyomja meg az **OK** gombot az összes program törlésének elvégzéséhez

Reset

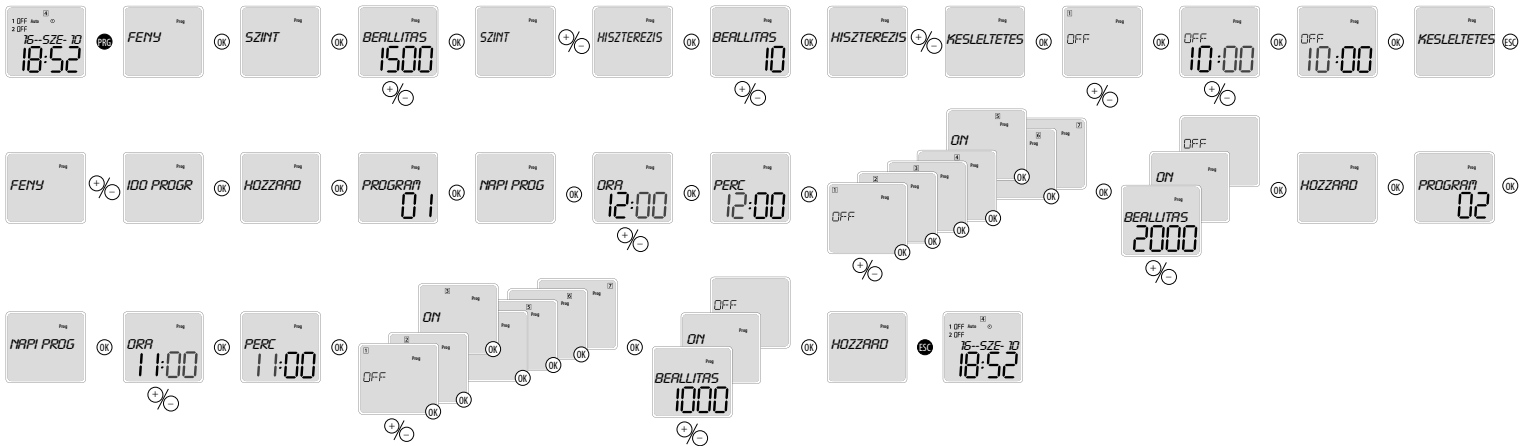


A RESET gomb megnyomásához használjon rövid, tompahegyű eszközt (ceruza vagy max. 2mm-es csavarhúzó).

A kijelzőn egy másodpercre megjelenik az eszköz típusa és a szoftver verziója, majd az eszköz az alapbeállítások módba megy át, ami annyit jelent, hogy az alapnyelv angolra vált és minden korábbi beállítás törlésre kerül (termosztát funkciók, dátum/idő, felhasználói programok).

SOU-2 programozási példa

Kapcsolás beállítása 1 500lux érték túllépése esetén. 10% histerézis és 10perces kikapcsolási késleltetés beállítása a kapcsolási fényerő értékének 2 000 luxra történő megemelésevel péntekenként 12:00 órakor és 1 000 luxra történő csökkentésével szerdánként 11:00 órakor.



Figyelem

Az eszköz egyenfeszültségű, vagy váltakozó feszültségű (230 V) hálózatokban történő felhasználásra készült, alkalmazásakor figyelembe kell venni az adott ország ide vonatkozó szabványait. A jelen útmutatóban található műveleteket (felszerelés, bekötés, beállítás, üzembe helyezés) csak megfelelően képzett szakember végezheti, aki áttanulmányozta az útmutatót és tisztában van a készülék működésével. Az eszköz megfelelő védelme érdekében bizonyos részek előlappal védendők. A szerelés megkezdése előtt a főkapcsolónak "KI" állásban kell lennie, az eszköznek pedig feszültségmentesnek. Ne telepítsük az eszközt elektromágnesesen túlterhelt környezetbe. A helyes működés érdekében megfelelő légáramlást kell biztosítani.

Az elem cseréje



Az elem cseréje az eszköz szétszerelése nélkül elvégezhető.

FIGYELEM

- az elem cseréje csak a tápfeszültség lekapcsolása után végezhető el!!!
- az elemcserét követően a dátum és az idő újbóli beállítása szükséges!!!

- Húzza ki az *Elemtartó modult*
- vegye ki a régi elemet
- helyezze be az új elemet pozitív pólusával (+) felfelé, egy síkba az *Elemtartó modullal*.
- tolja be az *Elemtartó modult* teljesen a helyére - ügyelve a polarításra (+ felfelé) - a kijelzőn 1 mp-ig az eszköz neve és a szoftver verziószáma olvasható
- kapcsolja vissza a tápfeszültséget